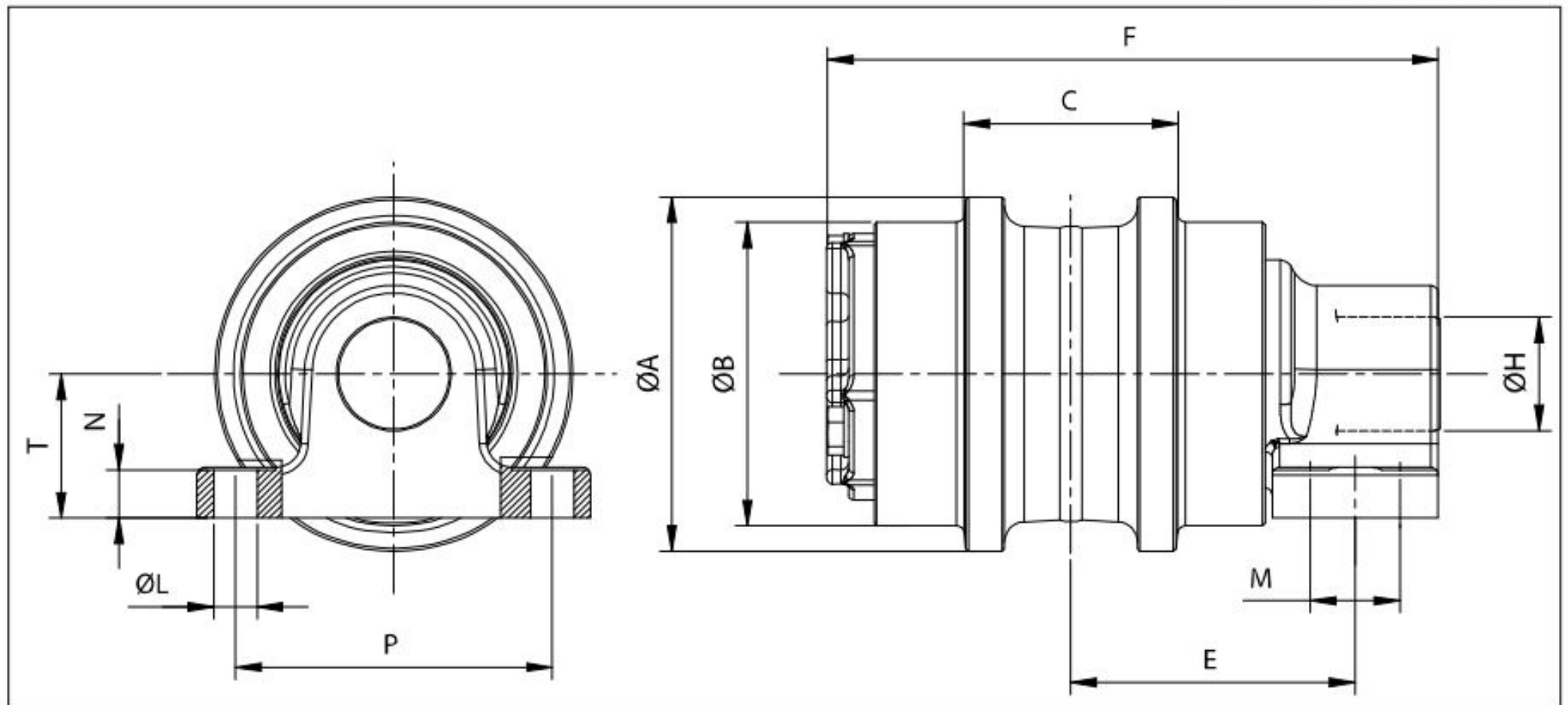


ROLKA NOŚNA



A:	B:	C:	D:
E:	F:	G:	H:
L:	M:	N:	T:
P:	Śruba:		